

LL14.72



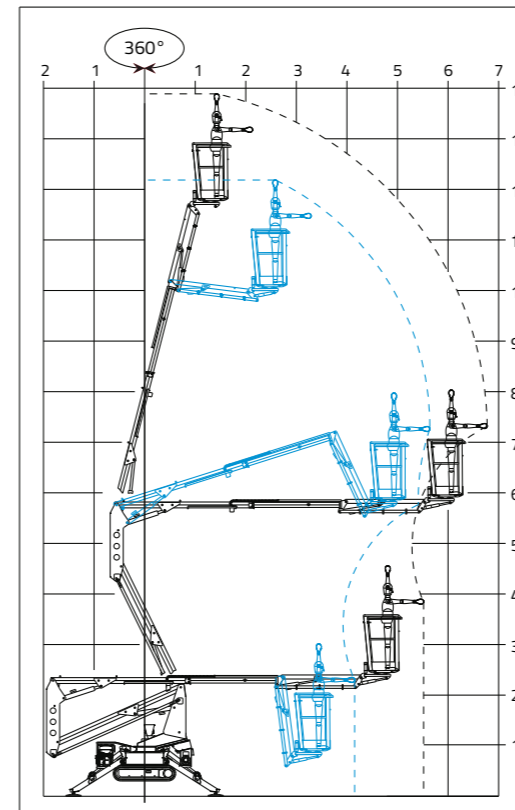
Working Height / Arbeitshöhe	14,00 m
Outreach / Seitl. Reichweite	6,76 m
Weight / Gewicht	1.398 kg
Length / Länge	4,00 m
Width / Breite	0,786 m
Up & Over / Up & Over	5,57 m

The light platform

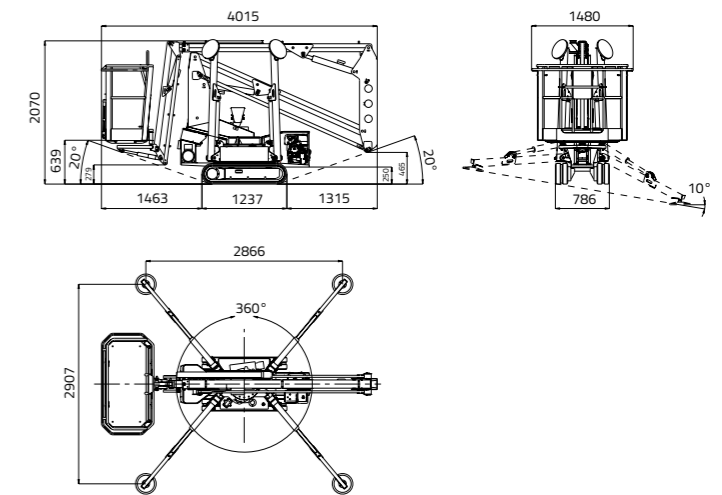
Weighing in at just 1.380 kg, it can be transported with a category B vehicle.

Die leichte Arbeitsbühne

Dank einem Gewicht von nur 1.380 kg kann sie mit einem Fahrzeug der Führerscheinklasse B transportiert werden.



- Capacity 120 kg** (1 person 80 kg + tool box 40 kg)
Korblast 120 kg (1 Person mit 80 kg + Werkzeugkasten 40 kg)
- Capacity 200 kg** (2 persons 80x2=160 kg + tool box 40 kg)
Korblast 200 kg (2 Personen mit 80x2= 160 kg + Werkzeugkasten 40 kg)



Lithium-ion

- | | | | |
|--------------------------|---------|---|---|
| 12,25 m | 13,90 m | 16° / 28,7% | 1.200 daN - 1,7 daN/cm ² |
| 5,92 m | 6,76 m | 1.398 kg / 3.082 lb
1.490 kg / 3.285 lb (Lithium-ion) | 2.907 x 2.866mm |
| 4,01 m | | Honda iGX270 - 8,4 CV - 3600rpm
Honda iGX390 - 11,7 CV - 3600rpm
Hatz 1B30 "HD Autorev system" 7,3 CV - 3600rpm | Automatic set up system III S std
III S - Abstütz- und Einfahrtomatik serienmässig |
| 3,79 m | | 230V / 50 Hz - 2,2 kW
110V / 50 Hz - 2,2 kW | Remote control
Kabelfernbedienung |
| 2,07 m | | Lithium-ion battery pack 4,8kW/h
Lithium-Ionen-Akkupack 4,8kW/h | GPRS-GPS |
| 1.335 x 690 x h 1.100 mm | | 786 mm | R.A.H.M. |
| | | 1,3 - 2,6 km/h (Honda)
1,5 - 3 km/h (Hatz)
1,1 - 2,1 km/h (Lithium-ion) | |

LIGHTLIFT **III**S

Platforms in the Lightlift III S range are easy-to-use, stable, compact lifting machines for operations up to a height of 14 metres.

The "III S" stabilisation, stabiliser closure and automatic levelling system is one of the key features ensuring easier and faster work operations.

Their simplicity of use makes Lightlift platforms perfect for a broad range of workers in an equally vast range of sectors.

Lastly, the built-in R.A.H.M. system (Remote Assistance on Hinowa Machines) ensures a number of added benefits in terms of machine maintenance and safety.

Die Arbeitsbühnen des Sortiments Lightlift III S sind bedienerfreundliche, stabile und kompakte Hubbühnen für Arbeiten in bis zu 14 Meter Höhe.

Eine der Hauptmerkmale ist das Abstützsysteem mit Einfahrautomatik und automatischer Nivellierung „III S“, das das Verwenden der Bühne leichter und schneller macht.

Dank ihrer einfachen Bedienung sind die Arbeitsbühnen Lightlift ideal für eine große Zahl an Betrieben aus verschiedenen Bereichen.

Außerdem bietet das integrierte R.A.H.M.-System (Remote assistance on Hinowa machines) weitere Vorteile in Bezug auf die Sicherheit und Instandhaltung des Geräts.

LIGHTLIFT IIS

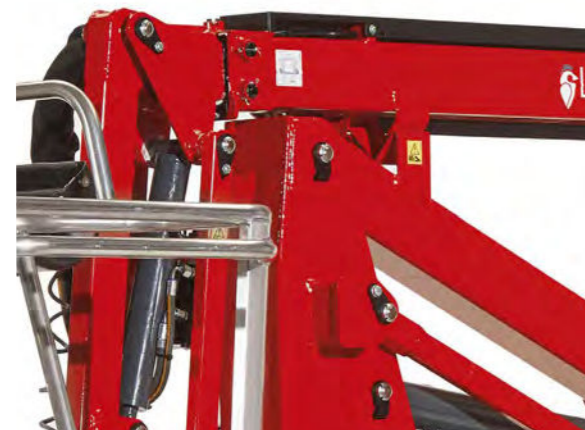
Lightlift IIS aerial work platforms for works at height have been designed to best satisfy the needs of different types of clients and simplify their activities at height.

Die Hubarbeitsbühnen für Arbeiten in Höhe der Serie Lightlift IIS wurden entworfen, um die Anforderungen der verschiedenen Kundentypologien besonders gut zu erfüllen und das Arbeiten in der Höhe zu vereinfachen.



▼ Weighing in at just **1.380 kg**, it can be transported with a category B vehicle or on a dolly trailer.

Aufgrund des leichten Gewichtes von nur 1.380 kg können sie mit Kraftfahrzeugen der Führerscheinklasse B oder auf einem Anhänger transportiert werden.



▼ Lubrication-free **fibreglass bushes**.
Schmierfreie Buchsen aus Glasfaser.



▼ The machine's compact size makes it possible to access tight spaces such as gardens and courtyards.
Die reduzierten Abmessungen erlauben, mit der Maschine in enge Räume wie Gärten oder Höfe zu kommen.



▼ Box with ignition key and emergency button.
Box mit Zündschlüssel und Notaus.



▼ Socket for electric motor and to recharge any lithium battery packs.
Steckdose für den Elektromotor und zum Aufladen des Lithium-Akku-Packs.

▼ Reinforced protection for the heat engine.
Verstärktes Schutzgehäuse für den Wärmemotor.

