

# LL33.17

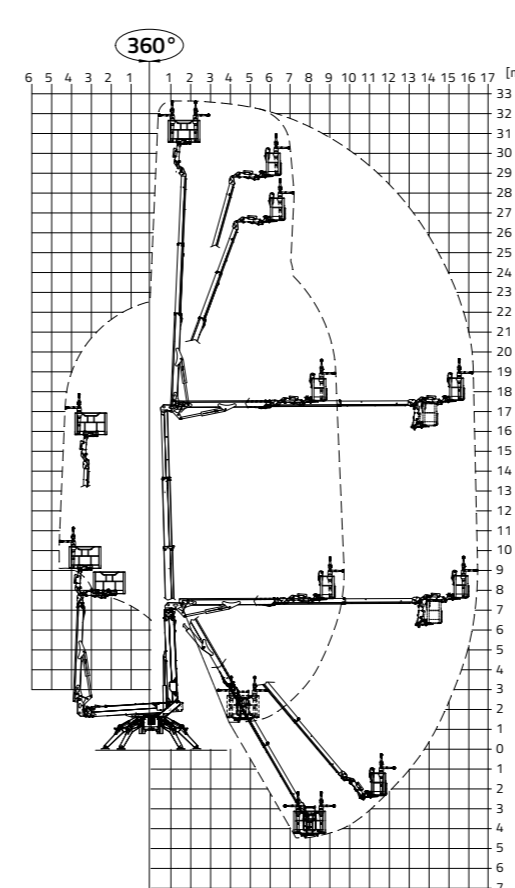


Working Height / Arbeitshöhe	32,60 m
Outreach / Seitl. Reichweite	16,50 m
Weight / Gewicht	7.700 kg
Length / Länge	6,50 m
Width / Breite	1,20 m
Up & Over / Up & Over	17,2 m

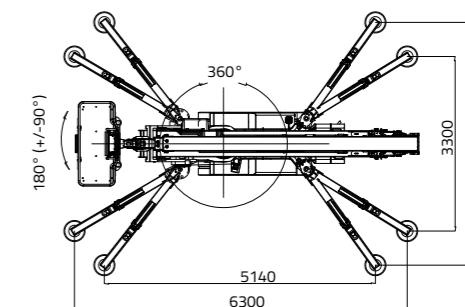
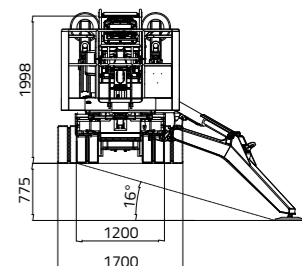
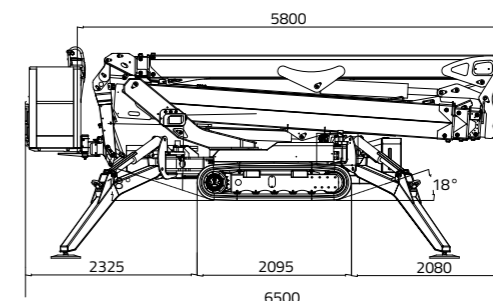
## High, compact and technologic Hoch, kompakt und technologisch

A revolutionary machine from a technological point of view, award-winning thanks to its exceptional performance including the innovative "Go Home" function, with automatic closing and alignment of the booms.

Aus technologischer Sicht eine revolutionäre Maschine, die dank der außergewöhnlichen Leistung, unter anderem der innovativen "Go Home" Funktion mit automatischem Schließen und Ausrichten der Teleskoparme, bereits mehrfach ausgezeichnet wurde.



Capacity 230 kg 2 persons 80x2=160 kg + tool box 70 kg  
 Korblast 230 kg 2 Personen 80x2= 160 kg + Werkzeugkasten 70 kg



Bi-energy

- 32,60 m
- 16,50 m
- 6,50 m
- 5,80 m
- 1,99 m
- 1.600 x 700 x h. 1.100 mm
- 180° (+/-90°)

- 16° / 28,7%
- 7.700 kg / 16.976 lb (Kubota)  
7.740 kg / 17.064 lb (Lithium-ion)  
7.860 kg / 17.328 lb (Bi-energy)
- Diesel Kubota  
Autorev system 21,6CV 3.200 rpm
- 380V / 50 Hz - 11 kW
- Lithium-ion battery pack 7,6kW/h  
Lithium-Ionen-Akkupack 7,6kW/h
- 1.200-1.700 mm
- 0,8 - 1,8 km/h

- Wide stabilization area  
Totale Abstützfläche  
4.600 x 5.140 mm
- Narrow stabilization area  
Reduzierte Abstützfläche  
3.300 x 6.300 mm
- Automatic set up system IIS std  
IIS - Abstütz- und Einfahrtomatik serienmässig
- Remote control  
Kabelfernbedienung
- GPRS-GPS
- R.A.H.M.

# PERFORMANCE **IIIS**

The whole Performance IIIS series range shows common characteristics, making it the ideal choice for operators with alternate working positions. The machines are in fact all equipped with remote controls and share the same layout.

The safety of the series is guaranteed by the "auto-two speed" system and the anti-tipping control.

The whole range has a basket with a single capacity of 230 kg, which eliminates any misunderstanding on the reachability of the working areas and ultra-compact stabilization area, allowing for positioning even in the most difficult areas.

The Hinowa remote connection system allows the localization of the machines and provides remote support to operators.

It is also possible to install an anti-entrapment kit, even in aftermarket, to keep up-to-date with regulatory developments.

*Die komplette Performance IIIS Serie weist zahlreiche Gemeinsamkeiten auf, daher ist sie für Arbeitsplätze, an denen sich Arbeitnehmer häufig abwechseln, perfekt geeignet. Das Layout der Fernbedienung beispielsweise ist auf allen Modellen gleich.*

*Die Sicherheit wird durch das "Auto-two speed" System und den Kippschutz garantiert.*

*Die gesamte Serie ist mit einem Arbeitskorb mit 230 kg Korblast im gesamten Arbeitsbereich ausgerüstet. Dadurch werden Missverständnisse hinsichtlich der Erreichbarkeit des Arbeitsbereichs und der ultrakompakten Abstützfläche, die eine Aufstellung auch bei sehr beengten Platzverhältnissen ermöglicht, beseitigt.*

*Das Hinowa Fernverbindungssystem ermöglicht die Lokalisierung der Maschinen. Weiterhin besteht die Möglichkeit, dem Bediener Remote Support zu bieten.*

*Darüber hinaus ist es möglich, auch im Aftermarket, ein Einklemmschutz-Kit zu installieren, um kontinuierlich auf dem neuesten Stand der normativen Anforderungen zu sein.*

# PERFORMANCE **IIIS**

The innovations of the Performance IIIS series make the aerial platforms extremely versatile and suitable for professionals of different sectors.

**Dank der innovativen Eigenschaften sind die Performance IIIS Arbeitsbühnen extrem vielseitig und für Profis unterschiedlicher Bereiche geeignet.**

Articulated high-resistance steel boom, with (only on LL20.10 MK3 and LL26.14 MK2) double telescopic boom, for max service life and stiffness.

*Gelenkarm mit doppeltem Teleskop (nur LL20.10 MK3 und LL26.14 MK2) aus äußerst widerstandsfähigem Stahl.*



Machine height in transport configuration is less than 2m allowing easy passage through single doors.

*Höhe in Transportstellung unter 2 m ermöglicht die Durchfahrt durch Standard-Türöffnungen.*



Undercarriage allowing greater stability, improved angle of attack and reduction of ground pressure during translation.

*Das Fahrwerk garantiert eine höhere Stabilität, einen besseren Steigungswinkel und einen verminderten Bodendruck beim Verfahren der Maschine.*



Possibility to remotely control the position and condition of the machine and the installed software through the R.A.H.M. system (Remote assistance on HINOWA machines).

*Maschinenzustand, Ortung und installierte Software über das R.A.H.M.-System (Remote assistance on HINOWA machines) online feststellbar.*



New low energy LED lamps on outriggers.

*Neue LED-Lampen an den Stützbeinen mit geringem Verbrauch.*

New hydraulic hose treatment, anticorrosive up to 600 hours in salt spray tests. Split hydraulic and electrical systems to simplify the service.

*Hydraulikrohre mit bis zu 600 Stunden Korrosionsschutz vor Salzsprühnebel. Hydraulik- und Elektroanlage zur Vereinfachung des Services in Sektionen aufgeteilt.*

Detachable cage.

*Abmontierbarer Arbeitskorb.*





Single position for aerial part emergency controls with locking key granting max safety.

Simplified ignition system with a single key.

*Eine einzige Notfallsteuerung für den Hubteil mit Schlüssel für maximale Sicherheit.*

*Vereinfachtes Anlassen über Schlüsselstartsystem.*



Ø1/4" Auxiliary line to the basket allowing to use different working tools. Double auxiliary line (Ø1/4" + Ø1/2") on models LL13.70, LL15.70, LL18.80, LL20.10MK3 and LL26.14 MK2.

*Serienmäßige Ø1/4"- Leitung zum Arbeitskorb zum Anschluss verschiedener Arbeitsgeräte, z.B. Druckluft. Doppelte Leitung (Ø1/4" + Ø1/2") bei Modellen LL13.70, LL15.70, LL18.80, LL20.10MK3 und LL26.14 MK2.*



Revolutionary system of automatic speed reduction of the tracks during translation on ramps or inclined surfaces. Complete safety during the delicate operations of machine's load and unload.

*Revolutionäres System zur automatischen Verringerung der Raupengeschwindigkeit beim Fahren auf Rampen oder Neigungen. Absolute Sicherheit während des Auf- und Abladens der Maschine.*



The remote control of the PERFORMANCE III S version includes simple and handy controls such as self stabilization, arm movements and translation. A practical color display provides the operator with important information. The system has been enhanced with new parameters: service icon informs the operator when the machine has to be serviced. You can download the latest version of the available software for the machine through integrated modem. Fixed remote control protection against sun and rain.

*Die Steuerung der Abstützautomatik, Armbewegung und Raupen-Fortbewegung wird einfach und bequem über die PERFORMANCE III S – Fernbedienung ausgeführt. Ein praktisches Farbdisplay liefert dem Bediener wichtige Informationen. Zusätzlich wurde das System um neue Parameter erweitert: Das Service-Symbol weist den Bediener darauf hin, wann die Maschine überholt werden muss. Die jeweils letzte für die Maschine verfügbare Softwareversion kann über das integrierte Modem vom Bediener heruntergeladen werden. Fernbedienungsgehäuse zum Schutz vor Sonne und Regen.*



Additional radio control. Ensures utmost comfort during loading/unloading, travel, and automatic stabilisation and destabilisation procedures. It is compact, practical, very easy to handle, and can be housed inside the control box on the ground.

*Zusätzliche Funkfernbedienung. Garantiert den höchsten Komfort beim Laden/Abladen, bei der Verfahrbewegung, der automatischen Abstützung und dem automatischen Einfahren der Stützfüße. Sie ist kompakt, funktional und extrem leicht bedienbar und kann in eine Bodensteuerbox gesetzt werden.*





Heavy Duty **lifting hooks** on outriggers for positioning with crane.

*Heavy Duty Hubverankerungen auf Stützfüßen zum Auf- und Abladen mittels eines Krans.*

Heavy Duty **anchor hooks** for transport on vehicles.

*Verankerungshaken Heavy Duty für den Transport auf Fahrzeugen.*



**124° basket rotation** (+/- 62°), IIS stabilisation and automatic stabiliser closure.

*Drehung des Arbeitskorbs um 124° (+/- 62°), Abstütz- und Einfahrautomatik IIS.*



#### DSE "Dual Side Entry" Basket

As an alternative to the standard two-man basket, the DSE basket can be mounted, featuring:

- **dual side entry** with double ladder allowing the independent entry and exit of both operators;
- **mesh floor** to guarantee visibility under the basket and water drainage;
- internal space optimisation to the benefit of the operator;
- non-slip aluminium resting surface;
- 4 wheels for easy handling when the basket is dismantled, and equipped with storage brake;
- possibility to mount an innovative anti-crushing device.

#### Arbeitskorb DSE „Dual Side Entry“

Alternativ zum Standard-Zweimann-Korb kann man den DSE-Korb montieren mit:

- **doppeltem Einstieg an den Seiten** mit doppelter Leiter, sodass 2 Bediener unabhängig ein- und aussteigen können;
- **Gitterboden** für eine bessere Sicht nach unten und für das einfache Abfließen von Wasser;
- **Optimierung des Innenraums** für den Bediener;
- **Auflage aus rutschfestem Aluminium**;
- **4 Räder**, damit der abmontierte Korb leicht bewegt werden kann, mit Bremse für die Lagerung des Korbs;
- **Einbaumöglichkeit** für eine innovative Quetschschutz-Vorrichtung.



**Handy forks pockets** to allow easy lifting, load, unload and transport with forklifts or telehandlers.

*Gabelstaplerführungen zum Heben, Verladen und Transport der Maschine.*



**Double block valves** on outriggers, protected from accidental impacts.

*Doppelte und vor Beschädigungen geschützte Lasthalteventile an den Stützfüßen.*