

# VERSALIFT

## VDT-185-F

### Kurvelift på kassevogn



Hydraulisk aksellås



Nødkørsel fra  
pedestalen



Støtteben monteret  
under køretøjet



Drejetårnets udsving  
inde for sidespejlene



Lavvoltsisoleret  
(1 kV)

# VERSALIFT

A **TIME** MANUFACTURING COMPANY

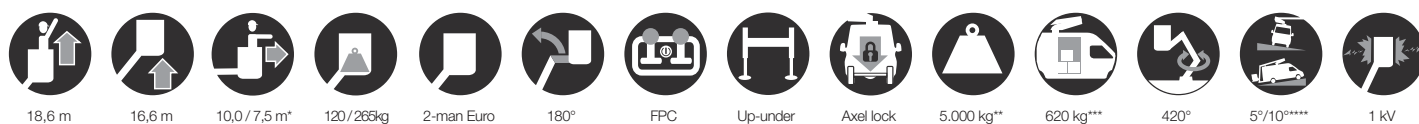
# VDT-185-F på Mercedes Benz Sprinter



En omfattende liste over valgfrit udstyr er tilgængelig, hvilket gør det muligt for dig at tilpasse VDT'en til dine specifikke krav.

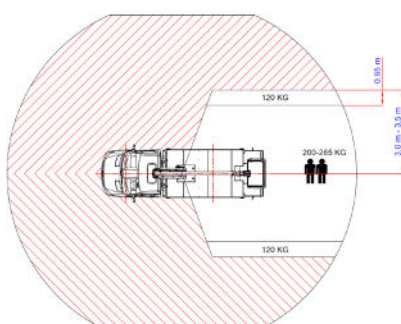
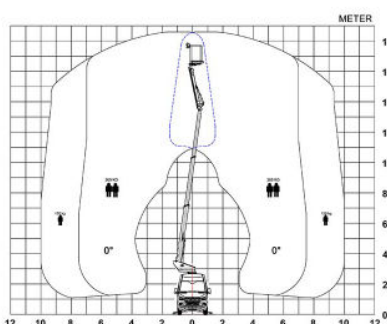
Options: Med Sortimo bilinteriør har du mulighed for direkte adgang til arbejdsområdet og liften, uden at skulle stige ud af bilen - meget nyttigt i tæt trafik.

■ Længde: 7465 mm ■ Højde: 3500 mm ■ Akselafstand: 3665mm



18,6 m 16,6 m 10,0 / 7,5 m\* 120/265kg 2-man Euro 180° FPC Up-under Axel lock 5.000 kg\*\* 620 kg\*\*\* 420° 5°/10°\*\*\*\* 1 kV

## Diagram(mer)

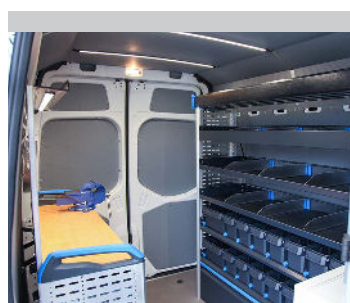


## Optioner

- Roterende lys under kurven
- Sikkerhedsmarkering (rød/hvid)
- LED loftsls i varerummet
- Parallelogramdør til kurven
- Bakkamera
- Anhængertræk (kræver bagparron)
- Home-funktion & begrænset arbejde uden støtteben
- Drive option
- Walk-through fra førehus til varerummet og videre til kurven



De formede bomme i ultrahøjstyrkestål sikrer uovertruffen strukturel styrke, rigiditet og performance



Sortimo workshop indretning (option)



Hydraulisk aksellåsesystem



Direkte adgang til kurv fra kabine (option)

## Noter

Tekniske specifikationer med forbehold for ændringer uden varsel. Billeder kan vise ekstraudstyr. Opbygninger og/eller optioner kan være utilgængelige i udvalgte regioner.

\* Afhængigt af køretøjet.

\*\* Muligt at opgradere til 5200 kg med enkelt passagersæde eller til 5380 kg med dobbelt passagersæde.

\*\*\* Max. lastevne med en chauffør, en passager og en fuld tank (230 kg tilføjede installationsvægten).

\*\*\*\* Reduceret udrække

## Kontaktinformation

**Versalift Denmark**  
Søndervang 3, 9640 Farsø  
Denmark

+45 9863 2433  
sales@versalift.dk  
versalift.dk